



Profi 3355 – 4L – 3200 Watt



Profi 3505 – 5L – 3200 Watt



Profi 3855 – 2x 5L – 2x 3200 Watt



Profi 4605 – 8L – 3300 Watt



Profi 4905 – 2x 8L – 2x3300 Watt



Profi 4620 – 8L – 3300 Watt



Profi 4920 – 2x 8L – 2x3300 Watt

GEBRUIKSAANWIJZING

Lees de gebruiksaanwijzing aandachtig vooraleer u dit toestel in gebruik neemt!
Bewaar deze zorgvuldig.

MODE D'EMPLOI

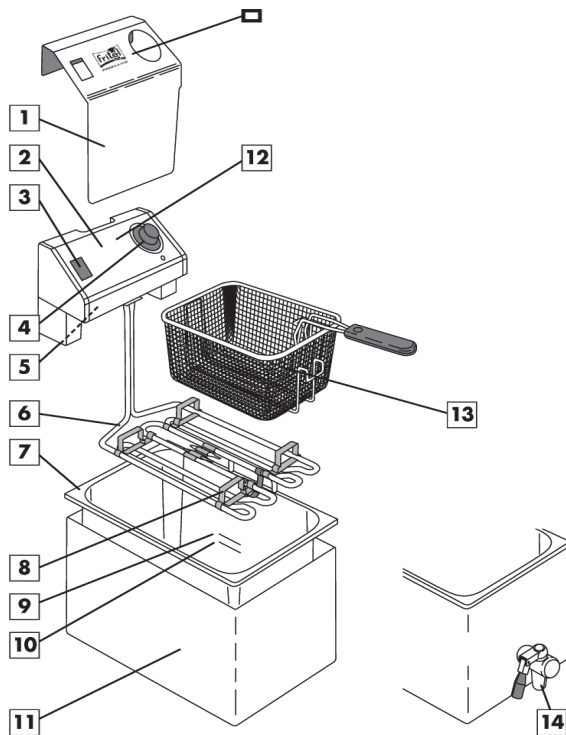
Lisez attentivement le mode d'emploi avant d'utiliser cet appareil!
Conservez-le soigneusement.

INSTRUCTION MANUAL

Attentively read the user manual before using this appliance.
Keep the manual carefully!

GEBRAUCHSANLEITUNG

Lesen Sie diese Gebrauchsanleitung gründlich bevor Sie das Apparat benutzen! Bitte sorgfältig aufbewahren.



BESCHRIJVING VAN HET TOESTEL

1. Frontplaat in inox 18/10
2. Bedieningspaneel
3. Controlelamje voor temperatuur
4. Thermostaatknop
5. RESET-knop (rood)
6. Verwarmingselement met TURBO SF® System
7. Inox kuip 18/10
8. Korfsteunen op het verwarmingselement (enkel bij de 8L en 2x8L)
9. Maximum olie peil
10. Minimum olie peil
11. Mantel
12. Smeltstand voor vast vet
13. Frituurkorf met handvat
14. Aftapkraan (bij friteuses met aftapkraan is de kuip niet uitneembaar)
Wij behouden ons het recht om technische wijzigingen aan te brengen.

DESCRIPTION DE L'APPAREIL

1. Plaque inox 18/10
2. Panneau de commande
3. Lampe témoin pour la température
4. Bouton thermostat
5. Bouton RESET (rouge)
6. Élément chauffant avec TURBO SF® System
7. Cuve en inox 18/10
8. Supports de panier sur l'élément chauffant (uniquement pour les modèles 8-2x8L)
9. Niveau Maximum d'huile
10. Niveau Minimum d'huile
11. Manteau
12. Position pour fondre la graisse solide
13. Panier à frire avec poignée
14. Robinet de vidange (les cuves des friteuses avec robinet ne sont pas amovibles)
Nous nous réservons le droit de faire des changements techniques

Max. Vol. Olie/Huile/Oil/Öl	Max. Vol. Vet/Graisse/Fat/Fett	Power (Watt)	Amp. (A)
4l	3,6 kg	3200	14
5l	4,5 kg	3200	14
8l	7,2 kg	3300	15
2 x 4l*	2 x 3,6 kg	2 x 3200	2 x 14
2 x 5l*	2 x 4,5 kg	2 x 3200	2 x 14
2 x 8l*	2 x 7,2 kg	2 x 3300	2 x 15

DESCRIPTION OF THE APPLIANCE

1. Front plate stainless steel 18/10
2. Control panel
3. Control lamp temperature
4. Thermostat knob
5. RESET-button (red)
6. Heating element with TURBO SF® System
7. Stainless steel 18/10 bowl
8. Basket supports on heating element (only for 8L and 2x8L)
9. Maximum oil level
10. Minimum oil level
11. Housing
12. Melting fat position for solid fat
13. Basket with handle
14. Draining tap (the bowl of fryers with a tap is not removable)

We reserve the right to execute technical modifications

BESCHREIBUNG DES GERÄTES

1. Konsoleplatte aus Edelstahl 18/10
2. Bedienungskonsole
3. Kontrolllampe für Heizung
4. Thermostatschalter
5. RESET-Schalter (rot)
6. Heizelement mit TURBO SF® System
7. Öltopf aus Edelstahl 18/10
8. Korbstützen auf das Heizelement (nur für die 8L und 2x 8L Modelle)
9. Maximum Mengenmarkierung
10. Minimum Mengenmarkierung
11. Gehäuse
12. Schmelzeinstellung für festes Fett
13. Frittierkorb mit Griff
14. Auslaufhahn (bei Friteusen mit Auslaufhahn ist die Wanne nicht herausnehmbar)

Wir behalten uns das Recht vor, technische Änderungen vorzunehmen.


Lees de gebruiksaanwijzing aandachtig vooraleer u het toestel in gebruik neemt!
Bewaar deze zorgvuldig.

Proficiat! U kocht zonet een friteuse van topkwaliteit die u jarenlang frituurplezier garandeert.

Voor bijkomende informatie en nuttige tips over onze friteuses kan u steeds terecht op onze website www.fritel.com. Personen die deze gebruiksaanwijzing **NIET** gelezen hebben mogen deze friteuse **NIET** gebruiken. Vergeet **NIET** de garantiebepalingen te lezen.

I. VEILIGHEIDSVOORSCHRIFTEN

Deze friteuse is gebouwd in overeenstemming met de Europese veiligheidsnormen CE. Zoals voor alle elektrische toestellen dienen de nodige maatregelen van voorzichtigheid in acht genomen te worden om ongevallen te vermijden of om te voorkomen dat uw friteuse beschadigd wordt.

-  **LET OP!** Verbrandingsgevaar! Door gebruik van het toestel ontstaan hete oppervlakken. Raak enkel de handgrepen of de bedieningsknoppen aan terwijl het toestel in werking is.
- **LET OP!** Ook na het uitschakelen van het toestel blijven er hete oppervlakken die verbrandingsgevaar opleveren. Laat het toestel dus volledig afkoelen alvorens het te verplaatsen, te reinigen of op te bergen.
- Dit toestel mag niet gebruikt worden door kinderen van 0 tot 8 jaar. Dit toestel mag gebruikt worden door kinderen vanaf 8 jaar en ouder, en dit enkel onder continu toezicht. Dit toestel mag gebruikt worden door personen met verminderde fysieke, motorische of geestelijke capaciteiten of door personen met een gebrek aan ervaring en kennis, op voorwaarde dat zij onder toezicht staan of instructies ontvangen aangaande het gebruik van het toestel op een veilige manier en op voorwaarde dat zij de betreffende gevaren begrijpen. Houd het toestel en het elektrisch snoer buiten bereik van kinderen jonger dan 8 jaar. Reiniging en onderhoud mogen **NIET** uitgevoerd worden door kinderen.

-
- Kookapparaten dienen op stabiele wijze geplaatst te worden met de handvaten (indien aanwezig) zo gepositioneerd om het morsen van hete vloeistoffen te vermijden.
 - Deze friteuse(s) is (zijn) niet bestemd voor huishoudelijk gebruik.
 - Het toestel is bestemd voor gebruik op kamertemperatuur. Het toestel **NOOIT** buitenshuis gebruiken.
 - Een beschadigd snoer kan elektrische shocks veroorzaken. Het toestel **NOOIT** gebruiken indien het beschadigd is, gevallen is, een storing vertoont of indien het snoer of de stekker beschadigd is. In al deze gevallen het toestel onmiddellijk binnen brengen bij een erkende hersteller.
 - Het bedienpaneel met verwarmingselement, het elektrisch snoer en de stekker **NOOIT** met natte handen aanraken en deze ook **NOOIT** in of onder water (of enige andere vloeistof) dompelen. Enkel reinigen met een vochtige doek. Indien het toestel toch nat of vochtig zou worden, onmiddellijk de stekker uit het stopcontact trekken.
 - **NOOIT** aparte timers of afstandbedienings- systemen gebruiken.
 - Verwijder na gebruik steeds onmiddellijk de stekker uit het stopcontact. Doe dit ook als het toestel niet in gebruik is, vooraleer u het reinigt en vooraleer u het verplaatst.
 - Om gevaarlijke opspattingen te vermijden dient u bij diepvriesproducten eerst het overtollige ijs verwijderen.
 - **NOOIT** de korf gevuld met diepvriesproducten boven de olie hangen. Dit veroorzaakt opspattingen.
 - De friteuse **NOOIT** verplaatsen wanneer deze gevuld is met hete olie of heet vet.
 - Het toestel steeds op een vaste en vlakke ondergrond plaatsen, zoals een keukentablet of tafel zodat het toestel niet kan kantelen of schuiven.
 - **NOOIT** aan het elektrisch snoer trekken om de stekker uit het stopcontact te trekken.

-
- **NOOIT** verlengsnoeren of contactdozen gebruiken. Plaats het toestel dicht bij een stopcontact en sluit het steeds rechtstreeks aan. Rol bij gebruik steeds het volledige snoer af.
 - Laat het elektriciteits snoer **NOOIT** over de rand van de tafel of het aanrecht hangen.
 - Het elektriciteits snoer **NOOIT** in de nabijheid van warmtebronnen, zoals fornuizen, verwarming of ovens leggen.
 - Plaats de friteuse **NOOIT** in de nabijheid van gordijnen, muurdecoratie, textiel en andere ontvlambare voorwerpen.
 - De friteuse enkel gebruiken met 230 Volt wisselstroom.
 - In overeenstemming met de wettelijke veiligheidsnormen moet de friteuse steeds aangesloten worden op een stopcontact met aarding.
 - Voor uw eigen veiligheid, zal het apparaat enkel werken indien het correct gemonteerd werd. Controleer of alle onderdelen correct gemonteerd werden.
 - Dit apparaat is enkel bestemd voor het frituren van voedsel.
 - **NOOIT** het toestel zonder toezicht laten en het **NOOIT** verplaatsen zolang de stekker in het stopcontact steekt.
 - De olie dient volledig afgekoeld te zijn alvorens het toestel te demonteren of alvorens U de korfgreep inklapt.
 - Het elektrisch snoer **NOOIT** rond het toestel draaien als het in werking is, **NOOIT** plooiën of er in knijpen. Het toestel onmiddellijk uitschakelen en de stekker uittrekken: na gebruik of wanneer het toestel **NIET** in gebruik is, indien het toestel **NIET** goed functioneert en bij reiniging van het toestel.
 - **NOOIT** accessoires, onderdelen of hulpstukken van andere merken/modellen gebruiken.
 - Reparaties mogen **ALLEEN** door een erkende vakman of een erkende reparatiedienst uitgevoerd worden.

II. VOOR HET EERSTE GEBRUIK

- Verwijder alle verpakkingen en stickers.
- Hou verpakkingsmaterialen buiten het bereik van kinderen.
- Controleer het toestel en electriciteits snoer op eventuele beschadigingen. Is er een beschadiging, het toestel **NIET** gebruiken en onmiddellijk terugbrengen naar uw verkooppunt.
- Alvorens de friteuse voor het eerst te gebruiken is het aanbevolen de inox kuip en de korf af te wassen. (zie punt V.)
- Demonteer de friteuse in deze volgorde: korf – bedienpaneel met verwarmingselement – kuip.
- Reinig de kuip en de korf.
- Monteer dan de friteuse in de juiste volgorde: kuip – bedienpaneel met verwarmingselement – korf.
 - ! Plaats de kuip steeds zo in de mantel dat het ophanghaakje voor de korf aan de binnenzijde van de kuip zich recht tegenover de schuifbeugels bevindt.
 - ! Controleer of de schuifbeugels volledig in de daartoe voorziene openingen zitten (aan de achterzijde van het mantel).
- Controleer of de netspanning overeenstemt met deze aangeduid op het toestel.
- De dubbele friteuses hebben afzonderlijke netsnoeren waardoor ze apart gebruikt kunnen worden, ze kunnen ook apart uit elkaar genomen worden. Een dubbele friteuses steeds op 2 separate stroomkringen aansluiten!

III. GEBRUIK

1. Vul de friteuse met frituurolie of frituurvet tussen het peil MIN en MAX.
! De friteuse NOOIT opwarmen ZONDER olie of met ONVOLDOENDE olie. Indien u dit toch doet, kan de friteuse onherstelbaar beschadigd worden !
Schakel de friteuse **NOOIT** in voordat u er voldoende frituurolie of frituurvet in gedaan hebt. Er mag **NOOIT** water in de kuip staan als u deze met frituurolie of frituurvet vult. Het oliepeil dient steeds tussen MIN en MAX te staan, zo **NIET** springt de veiligheidsthermostaat uit.
Wij raden aan frituurolie te gebruiken i.p.v. frituurvet. Bij gebruik van frituurvet dient u eerst het blok frituurvet in kleinere stukken te snijden, en deze te verdelen over het gehele verwarmingselement (**NIET** in de korf leggen). Draai vervolgens de thermostaatknop op de smeltpositie " " en wacht tot het frituurvet volledig gesmolten is alvorens de thermostaatknop op de gewenste temperatuur te draaien.
2. Klap de korfgreep open en hang de korf op de haak alvorens de stekker in een stopcontact met aarding te steken.
3. Draai nu de thermostaatknop op de gewenste temperatuur. De controlelamp brandt. Zodra de gewenste temperatuur is bereikt, gaat de controlelamp uit.
4. De friteuse is nu klaar om te frituren. De controlelamp licht op bij temperatuursdaling en gaat uit zodra de ingestelde temperatuur terug bereikt is.
5. Hang de korf op de haak en klap het handvat uit. Vul de korf (max. 2/3) met de vooraf afgedroogde frituurgerechten. Voor een optimaal bakresultaat bevelen wij volgende hoeveelheden aan :
 - Diepvriesfrietjes : de korf max. 2/3 vullen
 - Verse frietjes : max. 150 gr. per liter frituurolie of per 900 gr vast frituurvet
 - Delicate gerechten zoals kroketten, vis, ... : bedek enkel de bodem van de korf**! Om gevaarlijke opspattingen te vermijden dient u bij diepvriesproducten steeds voorafgaandelijk het overtollig ijs te verwijderen.**
! NOOIT de korf gevuld met diepvriesproducten boven de olie of het vet hangen zolang deze **NIET** opgewarmd is tot 130° C. Dit veroorzaakt hevige opspattingen.
6. Laat de korf langzaam zakken zodat het aanwezige water in de gerechten kan verdampen.
Belangrijk : Om bederf van de frituurolie te vermijden, **NOOIT** zout of kruiden toevoegen tijdens het frituren. Diepgevroren porties frituren zonder ontdooien.
7. **NOOIT** frituren met het deksel op de friteuse, en ook **NOOIT** de friteuse laten opwarmen/afkoelen met het deksel erop.
8. Zodra de frituurgerechten gebakken zijn, haalt u de frituurkorf langzaam omhoog en hangt u hem in de haak.
9. Zet de thermostaatknop op de laagste stand en trek de stekker uit het stopcontact. Laat de friteuse eerst volledig afkoelen en maak ze vervolgens schoon. Klap de korfgreep pas terug dicht wanneer de olie volledig afgekoeld is. Tenslotte rolt u het snoer in het kabelvak.

IV. BAKTIJDEN EN BAKTEMPERATUREN

Deze frituurtabel is informatief en kan verschillen naargelang hoeveelheid en persoonlijke smaak.					
Frietten	Baktijd	Temp.	Visgerechten	Baktijd	Temp.
Voorbakken van verse frieten	3 - 5 min.	150 - 170°C*	Visfilets gepaneerd	3 - 4 min.	150 - 170°C
2de maal bakken van verse frieten	2 - 3 min.	190°C	Zeetong	3 - 5 min.	150 - 170°C
Diepvriesfrieten	2 - 4 min.	190°C	Forellen, kabeljauw	3 - 5 min.	150 - 170°C
Aardappelchips, -wafeltjes	3 - 4 min.	190°C	Bereidingen in paneermeel	Baktijd	Temp.
Zoete bereidingen	Baktijd	Temp.	Aardappelkroketten	3 - 4 min.	190°C
Oliebollen, Appelbeignets	3 - 5 min.	190°C	Kaaskroketten	2 - 4 min.	190°C
Donuts	5 - 6 min.	190°C	Garnaalkroketten, viskroketten	3 - 4 min.	190°C
*Baktemperatuur afhankelijk van seizoen en soort aardappel			Bitterballen	3 - 4 min.	190°C

Toelichting bij het voorbakken van verse frieten :

Wij adviseren om verse frieten voor te bakken op 150°C. Maar LET OP: nieuwe oogst aardappelen bevatten zeer veel vocht, hier is voorbakken op 170°C aangewezen. Indien u echter oudere aardappelen voorbakt op 170°C, zullen deze reeds kleuren/bruinen tijdens de 1^e bakcyclus.

V. ONDERHOUD

1. Verwijder eerst de stekker uit het stopcontact en laat de friteuse volledig afkoelen alvorens de friteuse te demonteren. Verwijder eerst de korf, dan het bedienpaneel met verwarmingselement en tenslotte de kuip. Bij de 4 - 5 en 2x5L is het bedieningspaneel bedekt met een inox plaatje (Covering® System). Met een simpele trekbeweging wordt het inox paneel van het bedieningspaneel losgemaakt. Na reiniging wordt het inox paneel eenvoudig terug vastgeklikt.
2. -Het bedienpaneel **NOOIT** in water of andere vloeistoffen dompelen. Enkel reinigen met een vochtige doek.
-Inox mantel, inox deksel en inox kuip kunnen in de vaatwasser of in een heet zeepsopje gereinigd worden. Wij raden echter aan de inox onderdelen in een heet zeepsopje te reinigen, gezien in de vaatwasser agressieve detergents gebruikt worden die de glans van de inox kunnen aantasten.
-De frituurkorf kan gereinigd worden in een heet zeepsopje met een afwasborsteltje. Laat de korf **NOOIT** in het zeepsopje weken, zo voorkomt u roestvorming.
3. Voor het makkelijk, snel en veilig reinigen van uw friteuse, raden wij u aan om de FRITEL friteusereiniger te gebruiken. Vul de kuip van de friteuse met warm water van meer dan 40°C en voeg er ongeveer 10 dopjes FRITEL friteusereiniger aan toe. Laat het product ongeveer 20 minuten inwerken en ledig vervolgens de kuip. Grondig naspoelen en afdrogen met een zachte doek. Uw kuip ziet er weer als nieuw uit ! De FRITEL friteusereiniger werkt op basis van natuurlijke enzymen en is dus milieuvriendelijk, biologisch afbreekbaar en **NIET**-toxisch. De FRITEL friteusereiniger kan ook op alle oppervlakken gebruikt worden, nl. gelakt metaal, kunststof, inox...

VI. NUTTIGE WENKEN BIJ STORINGEN

Bij een storing aan de friteuse, het toestel **NIET** gebruiken. Doorloop eerst volgende controlelijst:

1. De veiligheidsthermostaat springt uit:

- De friteuse eerst laten afkoelen, de oorzaak wegnemen en vervolgens de RESET-knop indrukken. De friteuse is weer klaar voor gebruik.

2. De friteuse verwarmt **NIET** meer:

- De veiligheidsthermostaat is uitgeschakeld -> de Resetknop terug inschakelen
- De microswitch is uitgeschakeld > het bedienpaneel werd NIET correct op de schuifbeugels gemonteerd, de kuip zit verkeerd of een schuifbeugel is afgebroken. In de twee eerste gevallen, monteer de friteuse correct. In het laatste geval dient u de gegevens in het kabelvak te noteren en u met deze gegevens naar uw verkooppunt te begeven voor een nieuwe schuifbeugel.

3. De olie/het vet rookt of kookt over:

- De olie/het vet is NIET meer goed en dient vervangen te worden.
- De thermostaat is te hoog ingesteld: kies een lagere temperatuur
- Het bakgoed bevat nog te veel water of overtollig ijs.

4. Het gefrituurde bakgoed is vettig:

- De olie is NIET meer goed en dient vervangen te worden
- De thermostaat is te laag ingesteld: kies een hogere temperatuur

5. Bij beschadiging van het snoer :

- Gelieve u dan te wenden tot uw verkooppunt

Indien de storing nog **NIET** is opgelost, wendt u tot uw verkooppunt.

Het toestel is ontworpen voor huishoudelijk gebruik. Bij gebruik voor beroepsdoel- einden veranderen de garantievoorwaarden. Defecten en/of beschadigingen ten gevolge van de NIET-naleving van deze gebruiksaanwijzing worden NIET gedekt door de garantie.

VII. GARANTIEBEPALINGEN

De garantie loopt vanaf de aankoopdatum. Duur van de garantie : 2 jaar. Om van deze garantie te genieten volstaat het om uw aankoopbewijs voor te leggen.

Bepalingen van de garantie :

- De waarborg dekt herstellingen en/of het gratis vervangen van onderdelen die door onze technische diensten als defect beschouwd worden en waarbij het defect te wijten is aan materiaal-, constructie- of fabricagefouten.
- De waarborg is enkel geldig voor de eerste gebruiker.
- De verzendingskosten zijn steeds ten laste van de koper, zowel het opsturen als het afhalen.
- De garantie wordt enkel en alleen toegekend na voorlegging van uw aankoopfactuur.
- De garantie kan niet ingeroepen worden voor normale slijtage.

De garantie vervalt automatisch in de volgende gevallen :

- Bij verkeerde aansluiting, vb. te hoge elektrische spanning.

-
- Bij verkeerd, oneigenlijk, abnormaal of professioneel gebruik.
 - Bij onvoldoende of verkeerd onderhoud.
 - Bij herstelling of wijziging door **NIET** gemachtigde derden.
 - Bij verwijderen en/of veranderen van de identificatienummers.
 - Bij **NIET** naleven van de instructies vermeld in de gebruiksaanwijzing

VIII. MILIEU



Gooi het apparaat op het einde van zijn levensduur **NIET** weg met het normale huisvuil, maar lever het in op een officieel verzamelpunt om het te laten recycleren. Op deze wijze helpt u om het milieu te beschermen

IX. AANSPRAKELIJKHEID

Alle aansprakelijkheden, zowel naar de gebruiker(s) als naar alle derden, die zouden voortvloeien uit **NIET**- naleving van alle in deze gebruiksaanwijzing vermelde veiligheidsvoorschriften, kunnen onder geen enkel beding ten laste worden gelegd van de fabrikant. Bij **NIET**-naleving van deze veiligheidsvoorschriften vrijwaart de gebruiker van de friteuse, of welke persoon ook die deze veiligheidsvoorschriften **NIET** heeft nageleefd, de fabrikant voor alle aansprakelijkheden die de fabrikant hierdoor ten laste kunnen gelegd worden.

Lisez attentivement le mode d'emploi avant d'utiliser cet appareil !
Conservez-le soigneusement.

Félicitations! Vous venez d'acheter une friteuse de haute qualité qui vous garantira beaucoup de plaisir à frire! Pour toute information supplémentaire et astuces sur nos friteuses, consultez notre site web www.fritel.com. Les personnes n'ayant pas lu ce mode d'emploi ne peuvent pas utiliser cette friteuse. N'oubliez pas de lire les conditions de garantie.

I. PRESCRIPTIONS DE SECURITE

Cette friteuse est construite conforme aux normes de sécurité européennes CE. Comme pour tous les appareils électro les mesures de prudence nécessaires doivent être surveillées afin d'éviter les accidents ou tout endommagement à la friteuse.

-  **ATTENTION** ! danger de brûlure ! L'utilisation de cet appareil engendre des surfaces brûlantes. Ne touchez que les poignées ou les interrupteurs lorsque l'appareil est en marche.
- **ATTENTION** ! Même après débranchement de l'appareil il y a toujours des surfaces brûlantes qui peuvent causer des brûlures. Laissez refroidir entièrement l'appareil avant de le déplacer, le nettoyer ou le ranger.
- Cet appareil ne peut pas être utilisé par des enfants de 0 à 8 ans. Cet appareil peut être utilisé par des enfants à partir de 8 ans, et ce uniquement sous supervision permanente. Cet appareil peut être utilisé par des personnes avec des capacités physiques, motrices ou mentales diminuées, ou par des personnes avec un manque de connaissance et d'expérience, à condition qu'elles soient surveillées ou reçoivent des instructions sur l'usage de l'appareil d'une façon sûre et à condition qu'elles soient au courant des dangers potentiels. Maintenez l'appareil et le cordon électrique hors portée des enfants de moins de 8 ans. Le nettoyage et l'entretien ne peut pas se faire par des enfants.
- Les appareils de cuisson doivent être placés sur une surface stable à l'aide des poignées (si présentes) afin d'éviter de renverser les liquides brûlants et de faire basculer ou glisser

l'appareil.

- Cette (ces) friteuse(s) n'est (ne sont) pas destinée(s) à usage domestique.
- Cet appareil est prévu pour usage à température ambiante. N'utilisez **JAMAIS** l'appareil à l'extérieure.
- Un cordon endommagé peut causer des chocs électriques. N'utilisez **JAMAIS** l'appareil s'il est endommagé, tombé, montre un dérangement ou si le cordon ou la prise est endommagé. Dans tous ces cas, l'appareil doit immédiatement être retourné chez un réparateur agréé.
- Ne **JAMAIS** toucher les boutons de commandes, le cordon électrique ou la prise avec des mains mouillées. Ne **JAMAIS** immerger l'appareil, le cordon d'alimentation ni la fiche dans l'eau (ou tout autre liquide). Nettoyez-les uniquement avec un chiffon humide. Si l'appareil devrait tout de même être mouillé ou humide, retirez immédiatement la fiche de la prise.
- Ne **JAMAIS** utiliser de minuteurs ou de systèmes à télécommande externes.
- Retirez immédiatement la fiche de la prise après utilisation. Retirez-la également lorsque l'appareil n'est pas utilisé, avant de le nettoyer et lorsque vous le déplacez.
 - Ne **JAMAIS** laisser de la glace excédentaire sur les produits surgelés, car cela risque de provoquer des éclaboussures.
 - Ne **JAMAIS** pendre le panier rempli de produits surgelés au dessus de l'huile, cela cause des éclaboussures.
 - Ne **JAMAIS** déplacer l'appareil quand celui-ci est rempli d'une matière chaude. La même chose est applicable quand l'appareil n'est pas encore complètement refroidit.
 - Toujours placer l'appareil sur une surface stable, comme une tablette de cuisine ou une table, pour éviter que l'appareil ne puisse basculer ou glisser.
 - Ne tirez **JAMAIS** le cordon électrique même pour débrancher l'appareil de la prise de courant.
 - Ne **JAMAIS** utiliser de rallonge ou de prise de contact. Branchez toujours l'appareil à une prise directe. Déroulez toujours entièrement le cordon d'alimentation.
 - Ne laissez **JAMAIS** le cordon pendre sur le côté d'une table ou d'un plan de travail.
 - Tenez-le éloigné des surfaces chaudes (par exemple plaques de cuisson, fours, etc.).
 - Ne placez **JAMAIS** la friteuse à proximité de rideaux, décoration murale, textile et autres objets inflammables.
 - La friteuse ne peut être utilisée qu'avec un courant alternatif de 230 Volt.
 - Conformément aux normes de sécurités légales la friteuse doit toujours être

branchée sur une prise de terre.

- Pour votre sécurité, l'appareil fonctionnera uniquement s'il a été monté correctement. Contrôlez si vous avez monté correctement toutes les pièces.
- Utilisez la friteuse que pour frire des aliments.
- Ne laissez **JAMAIS** l'appareil sans surveillance et ne le déplacez **JAMAIS** lorsqu'il est branché au réseau.
- L'huile doit être entièrement refroidie avant de démonter l'appareil ou avant de replier la poignée du panier.
- N'enroulez jamais le câble autour de l'appareil lorsqu'il est en marche, ne jamais plier ni pincer le câble. Coupez **TOUJOURS** l'appareil et retirez la prise : après chaque utilisation et quand vous ne l'utilisez pas, en cas de mauvais fonctionnement et pour le nettoyer.
- N'utilisez **JAMAIS** d'accessoires ou de pièces détachées d'une autre marque ou d'un autre modèle.
- Les réparations ne peuvent être réalisées que par un agent ou un service de réparation agréé.

II. AVANT LE PREMIER USAGE

- Enlevez tous les emballages et autocollants.
- Tenez les matériaux d'emballage hors de portée des enfants.
- Contrôlez qu'il n'y ait pas de défaut à l'appareil ou au cordon. En cas de défaut, ne PAS utiliser l'appareil et le ramener à votre point de vente.
- Avant le premier emploi de la friteuse, il est recommandé de laver soigneusement l'intérieur de la cuve et le panier. (voir point V.)
- Démontez la friteuse dans l'ordre suivant: panier – boîtier de commande avec élément chauffant - cuve.
- Lavez la cuve et le panier.
- Montez ensuite la friteuse dans l'ordre suivant: cuve – boîtier de commande avec élément chauffant - panier.
 - ! Placez toujours la cuve dans le manteau de façon à ce que le crochet de suspension du panier à l'intérieur de la cuve se trouve à l'opposé des glissières.
 - ! Assurez-vous que les glissières soient entièrement dans les ouvertures prévues (à l'arrière du manteau).
- Assurez-vous que la tension réseau correspond à celle mentionnée sur la friteuse.
- Les friteuses doubles ont des cordons séparés, il est donc possible de les utiliser séparément. On peut également les démonter séparément. Elles doivent être branchées sur 2 circuits séparés.

III. UTILISATION

1. Remplissez la friteuse de l'huile ou de la graisse entre le niveau MIN et MAX.
 - ! **Ne JAMAIS réchauffer la friteuse SANS huile ou avec trop peu d'huile. Dans le cas contraire, la friteuse peut être endommagée irréparablement!**
 - Ne **JAMAIS** brancher la friteuse avant d'y mettre suffisamment d'huile ou de graisse. Ne **JAMAIS** laisser de l'eau dans la cuve quand vous la remplissez d'huile. Le niveau d'huile doit se trouver impérativement entre MIN et MAX., le non-respect de cette précaution fait sauter le thermostat de sécurité.

Nous conseillons d'utiliser plutôt de l'huile que de la graisse. Si vous utilisez de la graisse, coupez d'abord le bloc de graisse en morceaux et posez les morceaux directement sur l'élément chauffant (NE **JAMAIS** mettre les blocs dans le panier). Ensuite tournez le thermostat à la position " " et attendez que la graisse soit fondue avant de tourner le thermostat à la température désirée.

2. Avant de brancher la fiche sur la prise de courant, dépliez d'abord la poignée du panier et suspendez le panier sur le crochet.
3. Tournez le thermostat à droite jusqu'à la température désirée. La lampe témoin s'allume. Lorsque la température choisie est atteinte, la lampe de contrôle s'éteint. la friteuse est prête à l'emploi. Lors d'une baisse de la température, le thermostat réenclenche le chauffage ainsi que la lampe de contrôle et s'éteint de nouveau dès que la température désirée est atteinte.
4. Mettez les aliments préalablement essuyés dans le panier (max. 2/3). Afin d'obtenir un résultat optimal nous vous conseillons d'utiliser les quantités suivantes :
 - Frites surgelées: remplir le panier max. 2/3
 - Frites fraîches: max. 150 gr. par litre d'huile ou par 900 gr de graisse solide
 - Aliments délicats comme croquettes, poisson, ...: uniquement couvrir le fond du panier.

! Ne JAMAIS laisser de la glace excédentaire sur les produits surgelés, car cela risque de provoquer des éclaboussures.

! Ne JAMAIS pendre le panier rempli de produits surgelés au dessus de l'huile ou de la graisse insuffisamment chauffée (moins de 130° C). Cela provoque des éclaboussures.
5. Immergez le panier lentement dans l'huile ou la graisse, afin de permettre l'évaporation de l'eau présente dans les aliments.

Important : N'ajoutez pas de sel ou d'épices pendant la friture, car ceux-ci endommagent l'huile. Ne pas décongeler les aliments, parce que la qualité est meilleure si les aliments restent surgelés.
6. Ne **JAMAIS** frire avec le couvercle sur la friteuse, et ne **JAMAIS** réchauffer/laisser refroidir la friteuse avec le couvercle dessus.
7. Dès que les aliments sont frits, remontez lentement le panier et suspendez le au crochet.
8. Tournez le bouton de thermostat à la position la plus basse et retirez la prise. Laissez entièrement refroidir la friteuse et nettoyez-la ensuite. Ne repliez la poignée du panier que quand l'huile est entièrement refroidie. Rangez ensuite le cordon dans le compartiment.

IV. TEMPS DE CUISSON ET TEMPERATURES

Les temps de cuisson et les températures sont donnés à titre indicatif. Il convient de les adapter selon les quantités et les goûts de chacun.

Pommes de terre	Min	Degré	Poissons	Min	Degré
Précuisson de frites fraîches	3 - 5 min.	150-170°C*	Filets de poissons panés	3 - 4 min.	150-170°C
Seconde cuisson de frites fraîches	2 - 3 min.	190°C	Soles	3 - 5 min.	150-170°C
Frites surgelées	2 - 4 min.	190°C	Truites, cabillaud	3 - 5 min.	150-170°C
Pommes-chips, gaufrettes	3 - 4 min.	190°C	Mets en chapelure		
Beignets et pâtisserie			Min	Degré	
Beignets, boules de Berlins	3 - 5 min.	190°C	Croquettes de pommes de terre	3 - 4 min.	190°C
Donuts	5 - 6 min.	190°C	Croquettes au fromage	2 - 4 min.	190°C
*Température (de friture) dépend de la saison et du type de pommes de terre			Croquettes de crevettes, Croquettes de poisson	3 - 4 min.	190°C
			Croquettes milanaises	3 - 4 min.	190°C

Explication concernant la précuisson de frites fraîches :

Nous conseillons de précuire les frites fraîches à 150°C. Mais ATTENTION : les pommes de terre nouvelle récolte contiennent plus d'eau. La précuisson à 170°C est donc recommandée. Si toutefois vous précuisez des pommes de terre plus vieilles à 170°C, elles bruniront plus rapidement lors du premier cycle de cuisson.

V. ENTRETIEN

1. Retirez d'abord la prise et laissez entièrement refroidir la friteuse avant de la démonter. Enlevez d'abord le panier, puis le boîtier de commande avec élément chauffant et ensuite la cuve. Les 4 – 5 et 2x5L ont une plaque en inox qui couvre le panneau de commande (Covering® System). D'une simple traction la plaque en inox peut être retiré. Après le nettoyage la plaque en inox se replace facilement.
2. -Ne **JAMAIS** plonger le boîtier de commande dans l'eau ou tout autre liquide. Nettoyez le boîtier de commande avec un chiffon humide.
-Manteau en inox, couvercle en inox et cuve en inox sont résistants au lave-vaisselle ou peuvent être lavés à l'eau chaude avec du détergent. Nous conseillons toutefois de nettoyer les pièces en inox à la main avec du détergent. Les produits agressifs utilisés dans le lave-vaisselle pourraient diminuer l'éclat de l'inox.
-Le panier peut être nettoyé à la main avec du détergent et une brosse de vaisselle. Ne **JAMAIS** laisser tremper le panier pour éviter de l'oxydation.
3. Afin de nettoyer votre friteuse plus facilement nous vous conseillons d'utiliser le nettoyant pour friteuse FRITEL. Remplissez la cuve de la friteuse d'eau chaude à environ 40°C et ajoutez-y la quantité équivalant à une dizaine de bouchons de nettoyant pour friteuse FRITEL. Laissez agir le produit pendant +/- 20 minutes et ensuite videz la cuve. Rincez soigneusement et séchez à l'aide d'un linge doux. Votre cuve est à nouveau comme neuve ! Le nettoyant pour friteuse FRITEL fonctionne à base d'enzymes naturels. Il respecte ainsi l'environnement, est biodégradable et non toxique. Le nettoyant pour friteuse FRITEL peut être appliqué sur tous les matériaux comme le métal, le synthétique, l'inox...

VI. CONSEILS UTILES EN CAS DE PANNE

En cas de dérèglement ne **JAMAIS** utiliser la friteuse. Contrôlez d'abord les points suivants:

1. Le fusible de la friteuse saute :

- Laissez refroidir la friteuse, retirez ce qui cause le problème et appuyez ensuite le bouton Reset

La friteuse est de nouveau prête à l'usage

2. La friteuse ne chauffe plus :

- Le thermostat de sécurité est débranché : Pressez le bouton Reset pour le rebrancher
- Le micro-interrupteur de sécurité est débranché : Le boîtier de commande n'est pas monté correctement sur les glissières ou une glissière est cassée. Dans les deux premiers cas : montez la friteuse correctement. Dans le dernier cas : notez les coordonnées dans le compartiment du câble et adressez vous à votre point de vente.

3. L'huile ou la graisse fume ou déborde :

- L'huile ou la graisse est dégradée et doit être changée.
- Le thermostat est mal réglé. La température choisie est trop élevée.
- Les aliments contiennent trop d'eau ou trop de glace.

4. Les aliments frits sont trop gras :

- L'huile ou la graisse est dégradée et doit être changée.
- Le thermostat est mal réglé. La température choisie est trop basse.

5. En cas de dommage au câble, veuillez retourner votre friteuse à votre point de vente.

Au cas où aucun des conseils précités n'est à la base du dérèglement, adressez-vous à votre point de vente.

Toutes pannes et/ou endommagements causés par le non-respect de ces prescriptions ne seront pas couverts par la garantie. La friteuse est développée pour usage domestique. En cas d'usage professionnel les conditions de garantie échoient.

VII. CONDITIONS DE GARANTIE

La garantie prend cours à la date d'achat. Durée de la garantie: 2 ans. Afin de profiter de la garantie, il suffit de conserver le bon d'achat.

Définition de la garantie :

- La garantie couvre la réparation et/ou le remplacement gratuit des pièces reconnues défectueuses par nos services techniques et au cas où le défaut est imputable aux vices de construction, de fabrication ou de matériel.
- La garantie n'est valable que pour le premier utilisateur.
- Les frais de transport sont TOUJOURS à charge de l'acheteur tant pour l'envoi que pour le retour.
- La garantie ne peut être appliquée que sur présentation de la facture d'achat.
- La garantie ne peut être invoquée en cas d'usure normale.

La garantie n'est pas d'application dans les cas suivants:

-
- branchement incorrect, par exemple trop haute tension électrique.
 - en cas d'utilisation incorrecte, inadéquate ou anormale, ou professionnelle.
 - en cas d'entretien insuffisant ou incorrect.
 - en cas de réparation ou modification réalisés par un tiers non agréé;
 - en cas de disparition et / ou modification des numéros d'identification.

VIII. ENVIRONNEMENT



Ne jetez pas cet appareil en fin de vie avec les ordures ménagères, mais portez-le à un endroit prévu à cet effet par les pouvoirs publics pour le recyclage. Vous aiderez, ainsi, à protéger l'environnement.

IX. RESPONSABILITES


Toutes les responsabilités, aussi bien envers le(s) utilisateur(s) qu'envers les tiers, qui résultent du non-respect de toutes les prescriptions de sécurités dans ce mode d'emploi, ne peuvent à aucune condition être inculpées au fabricant. En cas de non-respect des prescriptions de sécurité, l'utilisateur de l'appareil, ou toute autre personne ne pas ayant appliqué ces prescription de sécurité, préserve le fabriquant de toutes responsabilités qui de ce fait pourraient être inculpées au fabriquant.

Attentively read the user manual before using the appliance!
Keep the manual carefully.

Congratulations! You just bought a high quality deep fryer that will warranty you a lot of frying-fun. For further information and useful tips, we advise you to have a look at our website www.fritel.com. All persons who have not read this user manual are not allowed to use this deep fryer. Pay attention to the warranty conditions!

I. SAFETY PRESCRIPTIONS

This deep fryer was built in accordance with the European CE-safety standards. As for all electrical appliances all safety measures have to be taken, in order to prevent accidents and/or to avoid damages to your deep fryer.

-  **ATTENTION please!** Burning danger! Due to the use of the appliance the surface becomes hot. Only touch the handles or the control buttons when the appliance is in action.
- **ATTENTION please!** After switching off the appliance surfaces stay hot which causes burning danger. Let the appliance cool down completely before replacing it, cleaning it or putting it away.
- This appliance shall not be used by children from 0 year to 8 years. This appliance can be used by children aged from 8 years and above if they are continuously supervised. This appliance can be used by people with reduced physical, sensory or mental capabilities or lack of experience and knowledge if they have been given supervision or instruction concerning the use of the appliance in a safe way and understand the hazards involved. Keep the appliance and its cord out of reach of children aged less than 8 years. Cleaning and user maintenance shall not be made by children.

-
- Cooking appliances should be positioned in a stable situation with the handles (if any) positioned to avoid spillage of the hot liquids.
 - This (these) fryer(s) is (are) not intended for domestic use.
 - This appliance is intended to be used at roomtemperature. **NEVER** use the appliance outdoor.
 - A damaged power cord can cause electric shocks. **NEVER** use the appliance if it is damaged, fallen or shows a malfunction, or if the power cord or plug are damaged. In all these cases return the appliance to your sales point or recognized after sales service.
 - **NEVER** touch the heating element, the electrical cord or the plug with wet hands, and **NEVER** immerse them in water or any other liquid. They are only to be cleaned with a damp cloth. Should they get wet anyway, immediately pull out the plug from the socket.
 - **NEVER** use separate timers or remote control systems.
 - Immediately switch off the appliance and pull out the plug: after use or when the appliance is NOT in use, if the appliance does not function properly and when cleaning the appliance.

-
- Always remove all redundant icing-up in advance, again to avoid oil splashes.
 - **NEVER** hang the basket, filled with frozen products above the oil. This causes dangerous splashes of the oil/frying fat.
 - **NEVER** move the fryer as long as the oil or frying fat is hot.
 - **ALWAYS** place the appliance on a solid and flat base, such as a kitchen counter or table, so that the appliance won't move or turn over.
 - **NEVER** pull the power cord to unplug the appliance, but only the plug.
 - **NEVER** use extension cords or sockets. Place the appliance near a power point and connect it directly. **ALWAYS** complete unroll the power cord.
 - **NEVER** let the cord hang over the edge of the table or the counter.
 - **NEVER** place the power supply cord near heat sources such as cookers, heatings or ovens.
 - **NEVER** place the appliance near curtains, wall decoration, clothing, towels or other inflammable objects.
 - Only use the deep fryer with 230 V AC.
 - In accordance with the legal safety standards, the deep fryer must always be plugged into an earthed socket.
 - For your own safety, the deep fryer will only work if it has been assembled correctly. Check that all parts were correctly assembled.
 - Only use the deep fryer for frying food.
 - **NEVER** leave the appliance unattended and **NEVER** move it when it is plugged in.
 - The oil must be completely cooled off before folding in the handle or disassembling the deep fryer.
 - **NEVER** turn the power cord around the deep fryer, **NEVER** bend it or squeeze it.
 - **ALWAYS** switch off the appliance and pull out the plug: after use or when the appliance is not in use, if the appliance doesn't work properly and when cleaning the appliance
 - **NEVER** use accessories or spare parts from other appliances or brands.
 - Repairs may only be done by a recognized repairer or service center.

II. BEFORE THE FIRST USE

- Remove all packagings and stickers.
- Keep all packing material out of reach of children.
- Check that there is no damage to the deep fryer or the power cord. If there is any damage, do not use the deep fryer and return it to the sales point.
- Before using the deep fryer for the first time, clean the bowl and the basket (see point IV)
- Disassemble the deep fryer in this order: basket – control panel – bowl.
- Clean the bowl and the basket

-
- Assemble the deep fryer in this order: bowl – control panel with heating element – basket
!When placing the bowl back into the housing, the basket hook (inside bowl) must be positioned opposite to the sliders (backside of the deep fryer).
! Then check if your fryer has been correctly mounted, namely if the sliders fit precisely in the openings made for that purpose (backside control panel)
 - Ensure that the voltage marked on the rating-plate is the same as your main voltage.
 - The double deep fryers have separate cable cords, so they can be used separately. They are also separately dismantable. They are to be connected to 2 separate circuits.

III. USE

1. Fill the bowl with oil or fat between the min MIN and MAX level.
! NEVER warm up the deep fryer without oil or with insufficient oil. If you do so, the deep fryer may get damaged permanently.
NEVER switch the deep fryer on before it is filled with enough oil or fat. **NEVER** leave water in the stainless steel bowl when filling it with oil or fat. The oil must always be between MIN and MAX, otherwise the safety thermostat switches off.
We recommend using oil. When using fat, you first have to cut the fat into little pieces and put these pieces directly on the heating element (**NEVER** put the fat in the basket). Turn the thermostat knob to the melting point " □ " and wait until the fat has melted, before turning the thermostatic knob to the desired temperature.
2. Before inserting the plug into the socket, fold out the basket handle and suspend the basket on the hook.
3. Now turn the thermostat knob clockwise to the desired temperature. The heating control lamp lights up. As soon as the selected temperature is reached, the heating control lamp goes out.
4. The fryer is ready for frying. When the oil temperature drops, the heater and the control lamp will switch back on and will go out as soon as the selected temperature has been reached again.
5. Put the previously dried food in the basket (max. two third full). For an optimal frying result, we advise the following quantities :
 - Frozen French fries : Fill the basket max. 2/3
 - Fresh French fries : max. 150 gr./litre oil or per 900 gr. solid fat
 - Delicate dishes like croquettes, fish, ...: only cover the bottom of the basket.**! Always remove all redundant icing-up in advance, again to avoid oil splashes.**
! NEVER hang the basket, filled with frozen products above the oil as long as 130°C is not reached. This causes dangerous splashes of the oil/fat.
6. Immerse the basket gently in the oil or fat to allow the water contained in the food to evaporate.
IMPORTANT:To avoid damage to the oil, **NEVER** add salt or spices during the frying. It's better not to thaw out frozen portions, this way the quality will be much better.
7. **NEVER** warm the deep fryer with the lid on and **NEVER** fry with the lid on

8. After frying pull the basket up and suspend it on the hook.
9. Bring the thermostat knob back to the position of the lowest temperature and disconnect the plug. Allow complete cooling before emptying and cleaning the deep fryer. Only fold in the basket handle when the oil has completely cooled off. Put the cord into the cord case.

IV. FRYING TIME AND TEMPERATURES

Cooking temperatures and times in the table are approximate, and will vary according to the quantity of food being fried and to your individual tastes.

Potato dishes	Time	Temp.	Fish dishes	Time	Temp.
French fries, pre fry	3 - 5 min.	150 - 170°C*	Filets of fish coated w. bread crumbs	3 - 4 min.	150 - 170°C
French fries, second fry	2 - 3 min.	190°C	Sole	3 - 5 min.	150 - 170°C
Deep frozen French fries	2 - 4 min.	190°C	Trout, cod	3 - 5 min.	150 - 170°C
Potato chips/crisps	3 - 4 min.	190°C	Dishes coated w. bread crumbs	Time	Temp.
Sweet dishes	Time	Temp.	Potato croquettes	3 - 4 min.	190°C
Custard doughnuts, apple fritters	3 - 5 min.	190°C	Cheese croquettes	2 - 4 min.	190°C
Doughnuts	5 - 6 min.	190°C	Shrimp croquettes, Fish croquettes	3 - 4 min.	190°C
*Frying temperature depends on the season and type of potatoes			Meat balls	3 - 4 min.	190°C

Clarification on pre-frying french fries:

We advise to pre-fry fresh fries at 150°C. ATTENTION: new harvest potatoes contain more water, so in this case we recommend to pre-fry at 170°C. But if you use older potatoes, they will already get brown/coloured during the first baking cycle.

V. MAINTENANCE

1. Remove the plug and let the deep fryer completely cool off before disassembling it. First remove the basket, then the control panel with heating element and the bowl. The 4 – 5 and 2x5 L have a stainless steel cover (Covering® System). With a simple pull you can remove the front plate from the control panel. After cleaning the stainless steel panel can easily be put back into place.
2. **-NEVER** immerse the control panel in water or any other liquid. Only clean it with a damp cloth.
 - Stainless steel housing, stainless steel lid and stainless steel bowl can be cleaned in the dishwasher or in hot water with detergent. Nevertheless, we recommend to clean the stainless steel parts in hot water with detergent, considering the aggressive detergents used in the dishwasher may affect the shine of the stainless steel.
 - Clean the basket in hot water with detergent with a washing-up brush. **NEVER** let the basket soak in the water to avoid rusting.
3. If you want to clean your deep fryer quickly, easily and safely, we advise you to use the FRITEL cleaner for fryers. Fill the bowl of the deep fryer with warm water at + 40°C and add about 10 caps of FRITEL cleaner for fryers. The product must soak in for +/- 20 minutes, then empty the bowl.

Rinse thoroughly and wipe with a soft towel. The FRITEL cleaner for fryers contains natural enzymes. So it's environment-friendly, biodegradable and non-toxic. The FRITEL cleaner for fryers can be applied to all materials like stainless steel, synthetic, enamel, etc.

VI. TROUBLE SHOOTING

Do not use the appliance, when damaged. First go through the following check-list:

1. The fuse blows :

- Let the deep fryer cool off first, remove the problem, then press the Reset button. The deep fryer is ready to be used again.

2. The deep fryer does not heat up :

- The safety thermostat is interrupted: Press the Reset button
- The safety switch is interrupted: The control panel is not mounted correctly onto the sliders, the bowl is mounted falsely, or one of the sliders has broken off. In the first two cases : mount the fryer correctly. In the last case : note the data in the cord storage, then go to your sales point.

3. The oil gives off smoke or boils over :

- The oil/fat is old or degraded: Replace the oil/fat
- The chosen temperature is too high : Choose a lower temperature
- The fried food contains too much water or contains too much redundant ice.

4. The fried food is too greasy :

- The oil/fat is old and degraded: Replace the oil/fat
- The chosen temperature is too low : Choose a higher temperature
- If the supply cord is damaged, immediately bring your deep fryer to your sales point.

5. If the supply cord is damaged, immediately bring your deep fryer to your sales point.

If you still haven't repaired the defect, please call your sales point.

The appliance has been developed for household use. When using it for professional purpose, the conditions of warranty will change. Any damage caused due to incorrect use (non-observance of this user manual) will cancel the warranty.

VII. WARRANTY CONDITIONS

Your warranty starts on the day of purchase. Warranty period: 2 years. In order to apply for warranty, please keep your purchase invoice.

- The warranty covers every repair and / or replacement free of charge of the parts recognized defective by our technical department and for which the defects are caused by material-, construction- or production defects.
- The warranty is only valid for the original user.
- Carriage both ways is for the purchaser's account.
- **The warranty only applies after submitting the purchase invoice.**
- The warranty cannot be invoked for normal wear and tear.
- The warranty does not apply in the following cases:
- Incorrect connection, e.g. electric voltages.
- Abnormal use, misuse handling or professional use.
- Lack of care.
- Modifications or repairs made to the appliance by persons not authorized by us as manufacturer.
- When reference numbers are altered or removed.
- When the instructions in this user manual are not followed.

VIII. ENVIRONNEMENT



Do not throw the appliance away with the normal household waste at the end of its life, but hand it in at an official collection point for recycling. By doing this you will help to preserve the environment.

IX. LIABILITIES


All liabilities, towards both consumer(s) and third parties, which could result from not observing all the safety regulations prescribed in this user manual, can under no circumstances be charged to the manufacturer. In case of non observation of these safety regulations, the user of the appliance, or any other person not having observed these safety regulations, protects the manufacturer from all responsibilities that he could be charged with.

Lesen Sie diese Gebrauchsanleitung gründlich, bevor Sie das Gerät benutzen! Bitte sorgfältig aufbewahren.

Wir gratulieren Ihnen zum Kauf dieser Qualitätsfritteuse, an der Sie sich noch lange erfreuen werden. Für weitere Informationen und praktische Tipps besuchen Sie unsere Website www.fritel.com. Personen, die diese Gebrauchsanleitung nicht gelesen haben, dürfen diese Fritteuse nicht benutzen. Bitte beachten Sie die Garantiebedingungen!

I. SICHERHEITSVORSCHRIFTEN

Diese Fritteuse wurde in Übereinstimmung mit den europäischen CE-Sicherheitsnormen hergestellt. Wie beim Gebrauch aller elektrischer Geräte, müssen einige wichtige Vorsichtsmaßnahmen beachtet werden, damit Unfälle und/oder Beschädigungen mit/an Ihrer Fritteuse vermieden werden.

-  **Achtung!** Verbrennungsgefahr! Während des Gebrauches des Geräts entstehen heiße Oberflächen. Nur die Handgriffe und Bedienungsknöpfe mit den Händen berühren.
- **Achtung!** Auch nach dem Ausschalten des Geräts bleiben die Oberflächen noch eine Zeit lang warm. Lassen Sie das Gerät erst komplett abkühlen, bevor Sie es verlegen, reinigen oder aufräumen.
- Dieses Gerät darf nicht von Kindern von 0 bis 8 Jahren gebraucht werden. Dieses Gerät darf von Kindern ab 8 Jahren gebraucht werden, wenn sie dauernd unter Aufsicht stehen. Physisch, motorisch oder geistig behinderte Personen oder Personen, die nicht über die nötige Erfahrung oder Sachkunde verfügen, dürfen das Gerät gebrauchen, wenn sie unter Aufsicht stehen oder Anweisungen bekommen, um das Gerät risikofrei zu gebrauchen, und unter der Bedingung, dass sie die betreffende Gefahr verstehen. Das Gerät und das Kabel außerhalb der Reichweite von Kindern unter 8 Jahren aufbewahren. Reinigung und Wartung dürfen nicht von Kindern durchgeführt werden.

-
- Kochgeräte müssen immer auf eine stabile Unterlage gestellt werden, mit den Handgriffen so positioniert, dass das Kleckern von heißen Flüssigkeiten vermieden wird.
 - Dieses Gerät ist nicht zum Haushaltgebrauch geeignet.
 - Dieses Gerät ist zum Gebrauch auf Zimmertemperatur geeignet. Die Fritteuse darf **NIEMALS** außer Haus gebraucht werden.
 - Ein beschädigtes Kabel kann Elektroschocks verursachen. **NIEMALS** das Gerät gebrauchen, wenn es beschädigt oder gefallen ist, wenn es eine Störung hat oder wenn das Kabel oder der Stecker beschädigt ist. Bringen Sie in all diesen Fällen das Gerät zu einer anerkannten Reparaturstelle zurück.
 - Das Bedienteil mit Heizelement, Elektroschnur und Stecker NIEMALS mit nassen Händen berühren und NIEMALS in Wasser oder eine andere Flüssigkeit tauchen. Reinigung ausschließlich mit einem leicht feuchten Tuch. Falls das Gerät doch nass oder feucht werden sollte, den Netzstecker unmittelbar aus der Steckdose ziehen.
 - Verwenden Sie NIEMALS separate Timer oder Fernbedienungen.
 - Ziehen Sie IMMER den Netzstecker aus der Steckdose, nachdem Sie es gebraucht haben. Tun Sie dies auch, wenn das Gerät nicht gebraucht wird, wenn Sie es reinigen wollen oder bevor Sie es umstellen.

-
- Um gefährliche Spritzer zu vermeiden, immer vorab das überflüssige Eis von den Tiefkühlspeisen entfernen.
 - Hängen Sie **NIEMALS** den Korb mit Tiefkühlspeisen über das Öl. Dies verursacht Spritzer.
 - **NIEMALS** die Fritteuse umstellen, wenn sie mit heizem Öl oder Fett gefüllt ist.
 - Das Gerät immer auf einen festen und flachen Untergrund wie eine Arbeitsfläche oder einen Tisch stellen, damit sich das Gerät nicht verschieben oder kippen kann.
 - Netzstecker **IMMER** am Stecker und **NIEMALS** am Kabel aus der Steckdose ziehen.
 - Verwenden Sie **NIEMALS** Verlängerungskabel oder Kontaktdosen. Das Gerät immer in der Nähe einer Steckdose stellen und direkt anschließen. Rollen Sie das Kabel **IMMER** vollständig ab.
 - Lassen Sie das Kabel **NIEMALS** über den Rand einer Arbeitsfläche oder eines Tisches hängen.
 - Halten Sie das Netzkabel **IMMER** von heißen Oberflächen (z.B. Kochplatten, Ofen) entfernt.
 - Stellen Sie die Fritteuse **NIEMALS** in der Nähe von Vorhängen, Mauerdekorationen, Textilien oder anderer feuergefährlichen Gegenständen.
 - Die Fritteuse nur mit 230 Volt Wechselstrom verwenden.
 - Den gesetzlichen Sicherheitsnormen gemäß, muss die Fritteuse immer an eine geerdete Steckdose angeschlossen werden.
 - Zu Ihrer Sicherheit funktioniert die Fritteuse nur, wenn sie korrekt montiert wurde.
 - Diese Fritteuse ist nur zum Frittieren von Nahrung geeignet.
 - Lassen Sie das Gerät **NIEMALS** ohne Aufsicht und stellen Sie es **NIEMALS** um, solange sich der Stecker in der Steckdose befindet.
 - Das Öl muss komplett abgekühlt sein, wenn Sie das Gerät demontieren wollen oder wenn Sie den Handgriff wieder einklappen.
 - Das Kabel **NIEMALS** um das Gerät drehen, wenn es eingeschaltet ist. **NIEMALS** das Kabel knicken und **NIEMALS** in das Kabel kneifen.
 - Das Gerät unmittelbar ausschalten und den Netzstecker aus der Steckdose ziehen: nach Benutzung oder wenn das Gerät nicht benutzt wird, bei mangelhafter Funktion und während der Reinigung.
 - **NIEMALS** Zubehör oder (Ersatz)Teile von anderen Marken/Modellen verwenden.
 - Reparaturen dürfen ausschließlich von anerkannten Fachleuten oder Reparaturstellen durchgeführt werden.

II. VOR GEBRAUCH DER FRITTEUSE

- Alle Verpackungen und Aufkleber entfernen.
- Verpackungsmaterial außerhalb der Reichweite von Kindern aufbewahren.
- Die Fritteuse und das Kabel auf eventuelle Beschädigung kontrollieren. Bei Beschädigung die Fritteuse nicht gebrauchen, sondern zum Verkaufspunkt zurückbringen.
- Vor dem ersten Gebrauch wird empfohlen den Topf und Korb zu reinigen (siehe Punkt V).
- Demontieren Sie die Fritteuse wie folgt: Korb – Bedienteil mit Heizelement – Topf
- Reinigen Sie den Topf und den Korb.

-
- Nach Reinigung die Fritteuse wie folgt montieren: Topf – Bedienteil mit Heizelement – Korb.
! Den Topf so in den Mantel stellen, dass sich der Korbhaken im Topf genau gegenüber den Schieber befindet.
! Die Schieber müssen komplett in die Ausschnitte geschoben werden (Hinterseite der Fritteuse)
 - Die Netzspannung muss mit der auf der Fritteuse angegebenen Netzspannung übereinstimmen.
 - Die Doppelfritteusen haben separate Netzkabel, sodass sie getrennt verwendet werden können. Sie müssen unbedingt auf 2 separate Kreise angeschlossen werden. Sie können auch einzeln zerlegt werden.

III. GEBRAUCH

1. Die Fritteuse mit Öl oder Fett zwischen den Ölhöhemarkierungen MIN und MAX füllen.

Die Fritteuse NIEMALS OHNE ÖL oder mit zu wenig Öl aufwärmen. Sonst kann die Fritteuse unwiederruflich beschädigt werden!

Achten Sie darauf, dass die min. Ölhöhe nicht unterschritten und die max. Ölhöhe nicht überschritten wird. **NIEMALS** Wasser in den Topf geben, wenn er mit Öl oder Frittierfett gefüllt ist. Der Ölstand muss sich jederzeit zwischen der Ölhöhemarkierungen MIN und MAX befinden, sonst schaltet der Überhitzungsschutz die Fritteuse aus.

Wir empfehlen Ihnen, Öl statt Fett zu benutzen. Wenn Sie doch mit Fett frittieren wollen, müssen Sie das Fett zuerst in kleine Stücke schneiden und diese Stücke direkt auf das ganze Heizelement verteilen (**NIEMALS** das Fett in den Korb legen). Dann drehen Sie den Thermostatschalter auf die Schmelzposition " " und warten Sie, bevor Sie den Thermostatschalter auf die gewünschte Temperatur drehen, bis das Fett geschmolzen ist.

2. Den Korbgriff offenfalten und den Korb an den Haken hängen, bevor Sie den Stecker einstecken.
3. Drehen Sie den Thermostatschalter auf die richtige/gewünschte Temperatur. Die Kontrolllampe leuchtet auf. Sobald die gewünschte Temperatur erreicht ist, erlischt die Kontrolllampe.
4. Sie können jetzt mit dem Frittieren beginnen. Wenn die Temperatur niedriger wird, leuchtet das Lämpchen wieder auf und erlischt, sobald die Temperatur wieder erreicht ist.
5. Hängen Sie den Korb an den Haken und klappen Sie den Handgriff aus. Füllen Sie den Korb (max. 2/3) mit der im Voraus abgetrockneten Frittierspeise. Um ein optimales Frittierergebnis zu bekommen, empfehlen wir Ihnen folgende Mengen :
 - Tiefkühlpommes : Füllen Sie den Korb max. 2/3
 - Frische Pommes : max. 150 Gr. pro Liter Öl oder pro 900 Gr. festes Fett
 - Köstliche Gerichte wie Kroketten, Fisch, ... : nur den Boden des Topfs bedecken! Um gefährliche Fettspritzer zu vermeiden, immer vorab das überflüssige Eis von den Tiefkühlspeisen entfernen. **NIEMALS** den gefüllten Korb mit Tiefkühlspeisen über das Öl/Fett hängen, wenn die Temperatur noch nicht 130°C erreicht hat. Das

kann gefährliche Spritzer verursachen.

6. Senken Sie den Korb langsam in das Öl, sodass das Wasser aus den Produkten verdampfen kann.
Um eine Beschädigung des Öls zu vermeiden, während des Frittierens **NIEMALS** Salz oder Kräuter hinzufügen. Tiefgefrorenes ohne aufzutauen frittieren. So bekommen Sie eine bessere Qualität.
7. **NIEMALS** frittieren mit dem Deckel auf der Fritteuse und **NIEMALS** die Fritteuse aufwärmen mit dem Deckel darauf.
8. Sobald die Frittiergerichte fertig sind, heben Sie den Korb aus der Fritteuse und hängen Sie ihn an den Haken zurück.
9. Stellen Sie den Thermostatschalter zurück auf den niedrigsten Wert und ziehen Sie den Netzstecker aus der Steckdose. Nach Abkühlung der Fritteuse kann sie gereinigt werden. Den Korbgriff nur zuklappen, wenn das Öl ganz abgekühlt ist. Rollen Sie das Kabel auf und legen Sie es in das Kabelfach.

IV. FRITTIERZEITEN UND TEMPERATUREN

Die Fritiertafel dient zur Information und kann je nach Menge und persönlichem Geschmack variiert werden.					
Kartoffelgerichte	Min.	Grad	Fischgerichte	Min.	Grad
Pommes Frites, vorfrittieren	3 - 5 min.	150-170°C*	Panierte Fischfilets	3 - 4 min.	150-170°C
Pommes Frites, 2. Frittiervorgang	2 - 3 min.	190°C	Seezunge	3 - 5 min.	150-170°C
Tiefgekühlte Pommes Frites	2 - 4 min.	190°C	Forelle, Kabeljau	3 - 5 min.	150-170°C
Kartoffelchips, -Puffer	3 - 4 min.	190°C	Zubereitungen mit Paniermehl	Min.	Grad
Süße Zubereitungen	Min.	Grad	Kartoffelkroketten	3 - 4 min.	190°C
Berliner, Apfelbeignets	3 - 5 min.	190°C	Käsekroketten	2 - 4 min.	190°C
Donuts	5 - 6 min.	190°C	Krabbenkroketten, Fischkroketten	3 - 4 min.	190°C
*Backtemperatur abhängig von der Saison und Typ der Kartoffeln			Krokettenklößchen	3 - 4 min.	190°C

Informationen zum Vorfrittieren von frischen Pommes:

Wir empfehlen frische Pommes vorzufrittieren auf 150°C. **ACHTUNG:** Frisch geerntete Kartoffeln enthalten sehr viel Wasser. Dann empfehlen wir auf 170°C vorzufrittieren. Wenn Sie ältere Kartoffeln vorfrittieren auf 170°C, werden diese schon während des ersten Backvorgangs bräunen.

V. PFLEGE

1. Ziehen Sie erst den Stecker aus und lassen Sie die Fritteuse komplett abkühlen, bevor Sie sie demontieren. Dann entfernen Sie zuerst den Korb, danach den Bedienteil und schließlich den Topf. Die 4 – 5 und 2x5 L Geräte verfügen über eine Konsolenplatte aus Edelstahl, die die Bedienungskonsole bedeckt (Covering System®). Mit einer einfachen Ziehbewegung wird die Konsolenplatte aus Edelstahl von der Bedienungskonsole gelöst. Nach der Reinigung wird die Konsolenplatte einfach wieder eingeklickt.
2. -Den Bedienteil **NIEMALS** in Wasser oder andere Flüssigkeiten tauchen. Nur mit einem feuchten Tuch reinigen.
-Edelstahl Mantel, Edelstahl Deckel und Edelstahl Topf können im Geschirrspüler oder in warmem Wasser mit Spülmittel gereinigt werden. Wir empfehlen aber die Edelstahl Teile in warmem Wasser mit Spülmittel zu reinigen. Durch die aggressiven Produkte im Geschirrspüler könnte der Glanz des Edelstahls verschwinden.
-Der Korb kann in warmem Wasser mit Spülmittel gereinigt werden. Lassen Sie **NIEMALS** den Korb einweichen, um Rost zu vermeiden.
3. Damit Sie Ihre Fritteuse einfach, schnell und richtig reinigen können, empfehlen wir den FRITEL Fritteusenreiniger zu benutzen. Füllen Sie den Topf der Fritteuse mit warmem Wasser + 40°C und fügen Sie ungefähr 10 Verschlüsse FRITEL Fritteusenreiniger hinzu. Lassen Sie das Produkt +/- 20 Minuten einziehen und leeren Sie danach den Topf. Gründlich nachspülen und mit einem weichen Tuch abtrocknen. Der FRITEL Fritteusenreiniger besteht aus natürlichen Enzymen und ist daher umweltfreundlich, biologisch abbaubar und nicht toxisch. Der FRITEL Fritteusenreiniger ist für alle Materialien, wie Edelstahl, Kunststoff, Email... geeignet.

VI. STÖRUNGEN DER FRITTEUSE UND DEREN BEHEBUNG

Sollte an Ihrer Fritteuse doch mal ein Defekt auftreten, das Gerät nicht mehr benutzen. Zuerst folgende Kontrollliste durchgehen:

1. Die Sicherung brennt durch :
 - Die Fritteuse abkühlen lassen und dann den RESET-Knopf eindrücken
 - Die Fritteuse ist wieder fertig zum Gebrauch
2. Fritteuse heizt nicht mehr :
 - Der Überhitzungsschutz ist aktiviert -> Den RESET-Knopf eindrücken
 - Der Mikroschalter ist ausgeschaltet -> Das Bedienteil wurde entweder nicht richtig auf die Schieber montiert, der Topf ist falsch montiert oder ein Schieber ist abgebrochen.
 - Montieren Sie in den ersten zwei Fällen die Fritteuse korrekt. Im letzten Fall notieren Sie die Daten, die sich im Kabelfach befinden, und mit diesen Daten wenden Sie sich an Ihre Verkaufsstelle zum Umtausch des Schiebers.
3. Das Öl oder Frittierfett raucht oder kocht über :
 - Das Öl/Frittierfett ist verbraucht und muß ausgewechselt werden.
 - Der Thermostat ist zu hoch eingestellt.
 - Das Frittiergericht enthält zu viel Wasser oder überflüssiges Eis.

-
4. Das Frittiergericht ist zu fettig :
 - Das Öl/Frittierfett ist verbraucht und muss ausgewechselt werden.
 - Der Thermostat ist zu hoch eingestellt.
 5. Wenn das Kabel beschädigt ist, die Fritteuse sofort zur Verkaufsstelle bringen.

Wenn Sie den Defekt damit nicht beheben konnten, wenden Sie sich bitte an Ihre Verkaufsstelle.

Der Garantieanspruch entfällt automatisch, wenn diese Anweisungen nicht befolgt werden. Das Gerät ist für den Haushaltgebrauch hergestellt. Bei professionellem Gebrauch ändern sich die Garantiebedingungen. Jeder Schaden infolge ungeeigneten Gebrauchs wird nicht von der Garantie gedeckt.

VII. GARANTIEBEDINGUNGEN


Die Garantie beginnt am Ankaufstag. Dauer der Garantie: 2 Jahre.
Die Garantie gilt nur nach Vorlage der Verkaufsrechnung.

- Die Garantie deckt kostenfreie Reparatur und/oder Ersatz aller Teile, die von unserer technischen Abteilung als Konstruktions-, Material- oder Fabrikationsfehler anerkannt werden.
- Die Garantie gilt nur für den Erstkäufer.
- Die Portokosten für den Hin- und Rückversand gehen zu Lasten des Käufers.
- Die Garantie gilt nur nach Vorlage der Verkaufsrechnung.
- Die Garantie kann nicht bei normalem Verschleiss.

Die Garantie ist hinfällig bei:

- Falschem Anschluss, z.B. übermäßige Netzspannungsschwankungen.
- Nicht normalem, professionellem oder zweckwidrigem Gebrauch bzw. Behandlung.
- Fehlender oder falscher Pflege.
- Geräten die von unautorisierten Personen verändert oder repariert wurden.
- Geräten, deren Kennnummern beseitigt oder geändert wurden.
- Nichtbefolgung der Angaben in der Gebrauchsanleitung.

VIII. UMWELT

 Stellen Sie dieses Gerät am Ende seiner Lebensdauer nicht zum normalen Hausmüll, sondern geben Sie es in einem offiziellen Sammelpunkt zur Recycling ab. So tragen Sie zum Umweltschutz bei.

IX. HAFTUNG

Alle Haftpflichten, hinsichtlich Verbraucher und anderen Personen, die sich aus dem **Nichtnachkommen** aller in dieser Gebrauchsanweisung vorgeschriebenen Sicherheitsvorschriften ergeben, können keinesfalls zu Lasten des Fabrikanten gehen. Bei Nichtbefolgung der Sicherheitshinweise schützt der Gebrauch dieses Geräts oder die Person, die die Sicherheitshinweise nicht befolgt hat, den Fabrikanten gegen alle Haftpflichten, die ihm zu Lasten gelegt werden können.

Voor bijkomende informatie, recepten en nuttige tips over al onze toestellen kan u steeds terecht op www.fritel.com !

U vindt ons ook op facebook: [www.fb.com/fritel.vanratingen!](http://www.fb.com/fritel.vanratingen)

Pour tout renseignement supplémentaire, des recettes et pour des astuces pratiques, surfez sur le site www.fritel.com!

Trouvez-nous sur facebook: [www.fb.com/fritel.vanratingen!](http://www.fb.com/fritel.vanratingen)

For all supplementary information, recipes and practical tips about all our appliances please visit our website www.fritel.com !

Find us on facebook: [www.fb.com/fritel.vanratingen!](http://www.fb.com/fritel.vanratingen)

Weitere Informationen, Rezepte und praktische Tipps über all unsere Produkte finden sie unter www.fritel.com !

Besuchen Sie uns auch bei Facebook: [www.fb.com/fritel.vanratingen!](http://www.fb.com/fritel.vanratingen)



www.FRITEL.com
J. van Ratingen nv • Stadsheide 11, B-3500 Hasselt
E-mail: info@fritel.com
V2016-09 (2)